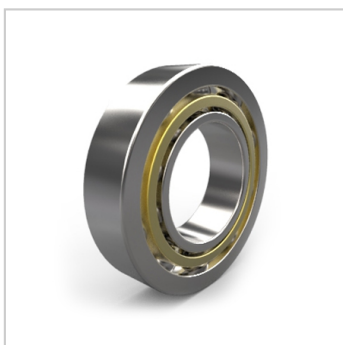
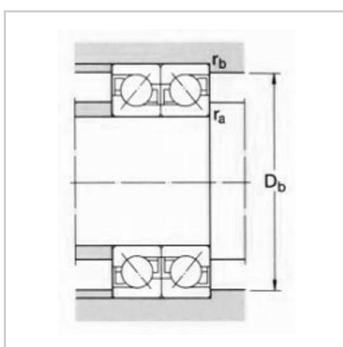
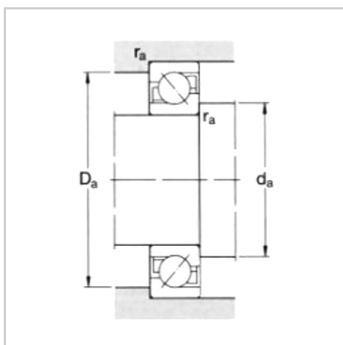
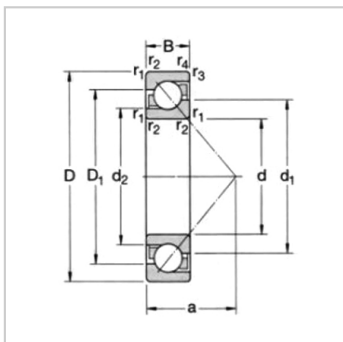


角接触球轴承

d 80-100mm-7316BECBP-

参数信息:



基本尺寸mm :

d :	80
D :	170
B :	39

基本额定负荷kN :

动态 C :	143
静态 Co :	118
疲劳负荷极限 Pu :	4.5

额定转速r/min :

参考转速 :	5000
极限转速 :	5000
质量kg :	3.64

型号 :

通用配组轴承 :	7316BECB P
基本设计轴承 :	-

尺寸mm :

d :	80
d1 ~ :	115.2
d2 ~ :	97.1
D1 ~ :	136.8
r最小 :	2.1
r 最小 :	1.1
a :	72

挡肩及倒角尺寸mm
:

d最小 :	92
Da 最大 :	158
D 最大 :	163
r 最大 :	2

r 最大 : 1

