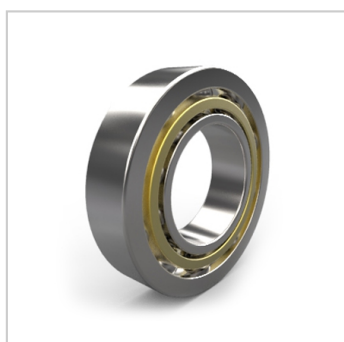
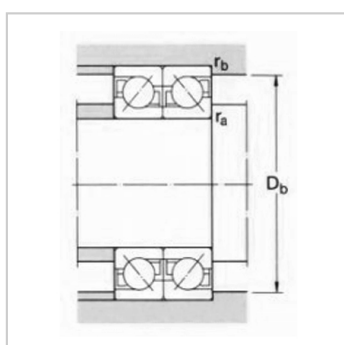
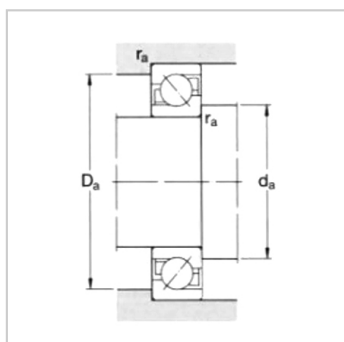
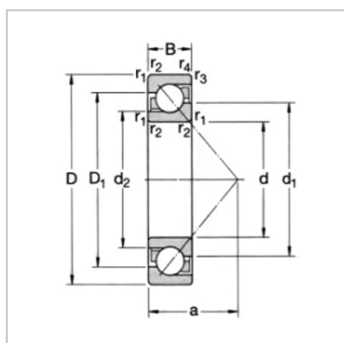


角接触球轴承

d 80-100mm--7316BEM

参数信息:



基本尺寸mm :

d :	80
D :	170
B :	39

基本额定负荷kN :

动态 C :	135
静态 Co :	110
疲劳负荷极限 Pu :	4.15

额定转速r/min :

参考转速 :	4500
极限转速 :	4800
质量kg :	3.8

型号 :

通用配组轴承 :	-
基本设计轴承 :	7316BEM

尺寸mm :

d :	80
d1 ~ :	115.2
d2 ~ :	97.1
D1 ~ :	136.8
r最小 :	2.1
r 最小 :	1.1
a :	72

挡肩及倒角尺寸mm

d最小 :	92
Da 最大 :	158
D 最大 :	163
r 最大 :	2
r 最大 :	1



