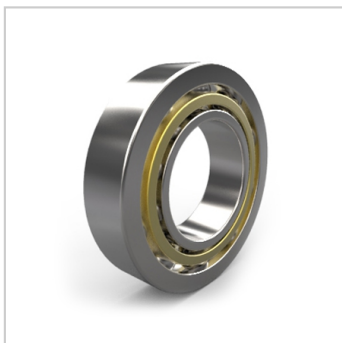
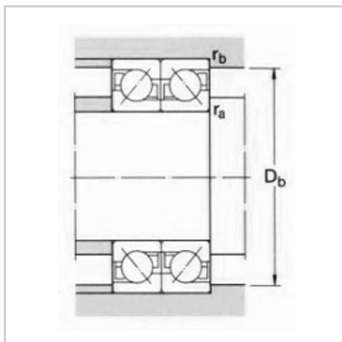
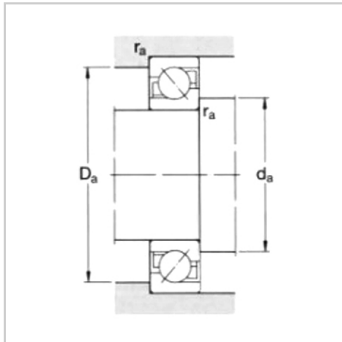
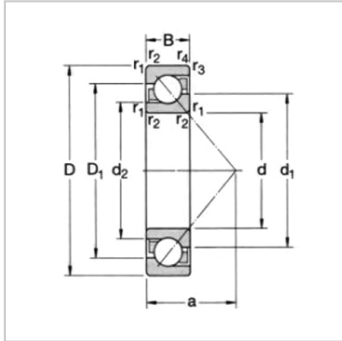


角接触球轴承

d 80-100mm-7217BECBM-

参数信息:



基本尺寸mm :

d :	85
D :	150
B :	28

基本额定负荷kN :

动态 C :	95.6
静态 Co :	83

疲劳负荷极限 Pu : 3.25

额定转速r/min :

参考转速 :	5000
极限转速 :	5300
质量kg :	1.99

型号 :

通用配组轴承 :	7217BECB M
基本设计轴承 :	-

尺寸mm :

d :	85
d1 ~ :	110.1
d2 ~ :	97
D1 ~ :	126.7
r最小 :	2
r 最小 :	1
a :	63

挡肩及倒角尺寸mm
:

d最小 :	96
Da 最大 :	139
D 最大 :	144
r 最大 :	2

r 最大 : 1

