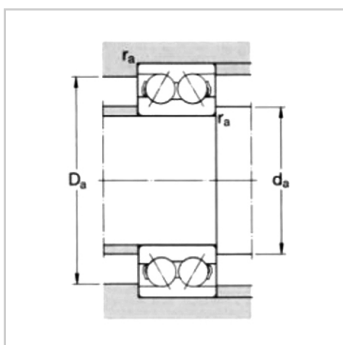
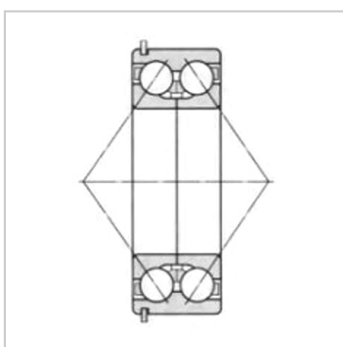
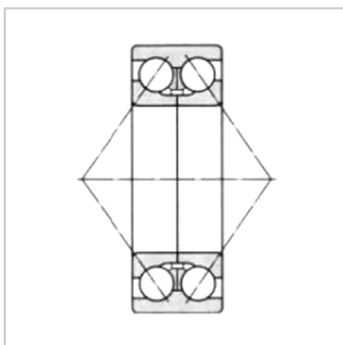
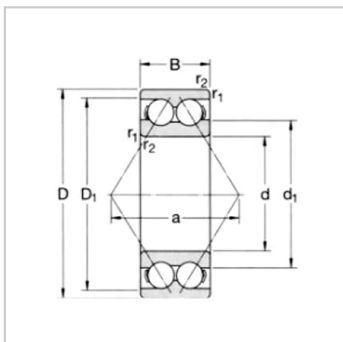


角接触球轴承

d 10-50mm- **-3303ATN9**

参数信息:



基本尺寸mm :

d :	17
D :	47
B :	22.2

基本额定负荷kN :

动态 C :	21.6
静态 Co :	12.7
疲劳负荷极限 Pu :	0.54

额定转速r/min :

参考转速 :	14000
极限转速 :	14000
质量kg :	0.18

型号 :

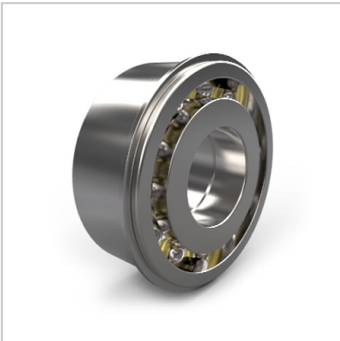
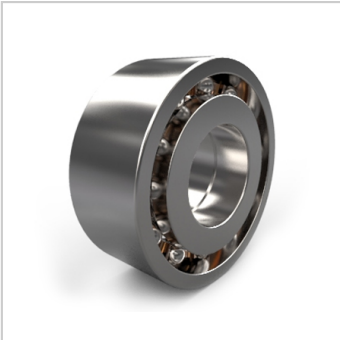
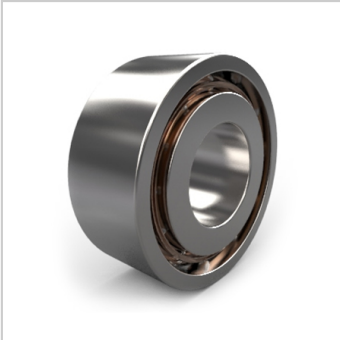
金属保持架 :	-
尼龙保持架 :	3303ATN 9

尺寸mm :

d :	17
d1 ~ :	27.3
D1 ~ :	38.8
r最小 :	1
a :	28

挡肩及倒角尺寸mm

d最小 :	22.6
Da 最大 :	41.4
r 最大 :	1



: