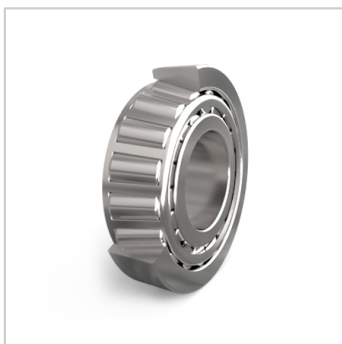
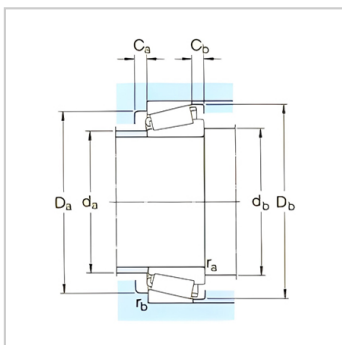
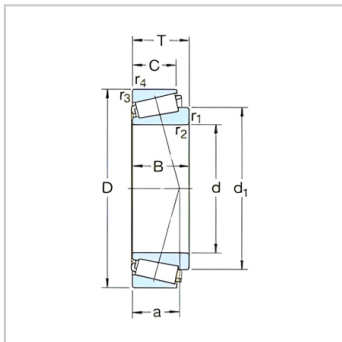


圆锥滚子轴承

d 46,038-50,800mm 1,8105-2,0000 in-65390/65320/QCL7C

参数信息:



基本尺寸mm :

d : 49.212

D : 114.3

T : 44.45

基本额定负荷kN :

动态 C : 212

静态 Co : 224

疲劳负荷极限 Pu : 25

额定转速r/min :

参考转速 : 5000

极限转速 : 6700

质量 : 2.2

型号 : 65390/653
20/QCL7
C

系列 : 65300

尺寸mm :

d : 49.212

d ~ : 79.3

B : 44.45

C : 34.925

r 最小 : 3.5

r 最小 : 3.3

a : 31

挡肩及倒角尺寸mm

:

d 最大 : 60

d 最小 : 60.5

Da 最小 : 89

Da 最大 : 103

Db 最小 : 105

Ca 最小 : 5

Cb 最小 : 9.5

r 最大 : 3

r 最大 : 3

计算系数 :

e : 0.43

Y : 1.4

Yo : 0.8

: