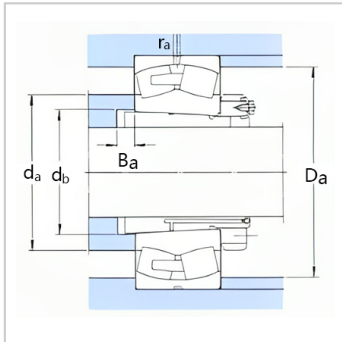
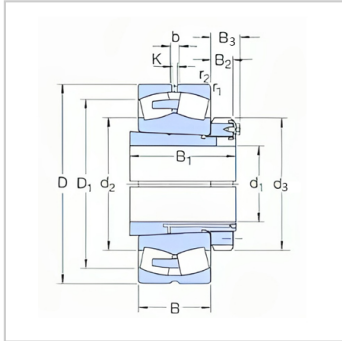


球面滚子轴承

d1 670-1000mm-232/750CAKF/W33+OH32/750H

参数信息:



基本尺寸mm :

d :	710
D :	1360
B :	475

基本额定负荷kN :

动态 C :	18700
静态 Co :	36500
疲劳负荷极限 Pu :	2120

额定转速r/min :

参考转速 :	190
极限转速 :	300
质量轴承+紧定套 :	3400

型号 :

轴承 :	232/750C AKF/W33
紧定套 :	OH32/750 H

尺寸mm :

d :	710
d ~ :	938
d :	950
D1 ~ :	1163
B :	603
B :	112
B :	141
b :	22.3
k :	12
r最小 :	15

挡肩及倒角尺寸mm
:

d最大 : 938

d 最小 : 795

Da 最大 : 1302

B最小 : 26

r 最大 : 12

计算系数 :

e : 0.35

Y1 : 1.9

Y2 : 2.9

Yo : 1.8

: