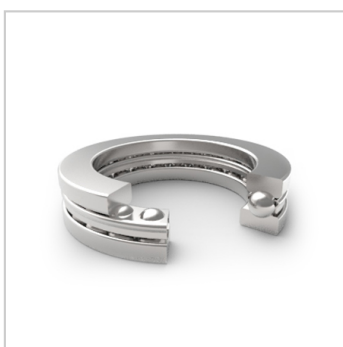
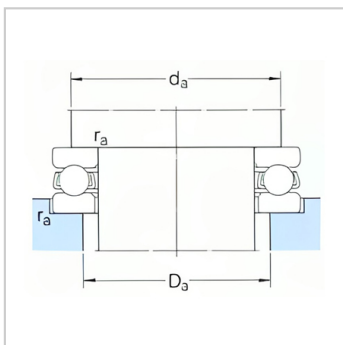
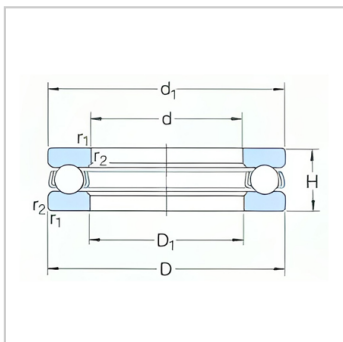


推力球轴承

d 300-670mm-51260M

参数信息:



基本尺寸mm :

d :	300
D :	420
H :	95

基本额定负荷kN :

动态 C :	605
静态 Co :	3000
疲劳负荷极限 Pu :	58.5
最小负荷系数 A :	47

额定转速r/min :

参考转速 :	630
极限转速 :	850
质量 kg :	42
型号 :	51260M

尺寸mm :

d :	300
d ~ :	415
D1 ~ :	304
r最小 :	3

挡肩及倒角尺寸mm  
:

d 最小 :	371
Da 最大 :	349
r 最大 :	2.5

: