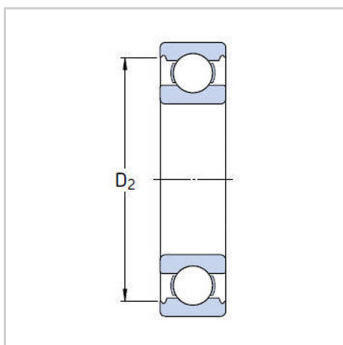
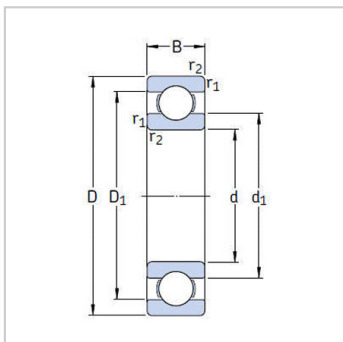


深沟球轴承

d 440-710mm-61896MA

参数信息:



基本尺寸mm :

d :	480
D :	600
B :	56

基本额定负荷kN :

动态 C :	325
静态 Co :	600
疲劳负荷极限 Pu :	10.8

额定转速r/min :

参考转速 :	1900
极限转速 :	1600
质量kg :	36.5
型号 :	61896MA

尺寸mm :

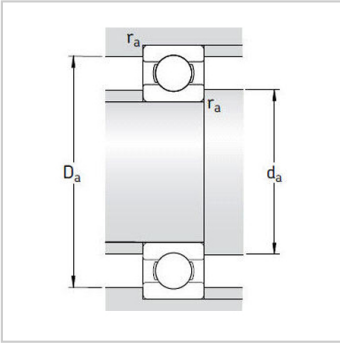
d :	480
d1 ~ :	518
D1 ~ :	564
r最小 :	3

挡肩及倒角尺寸mm  
:

d最小 :	493
Da 最大 :	587
r 最大 :	2.5

计算系数 :

k :	0.015
fo :	17



: