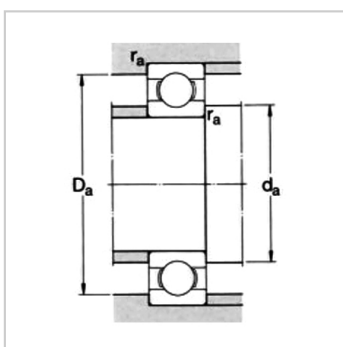
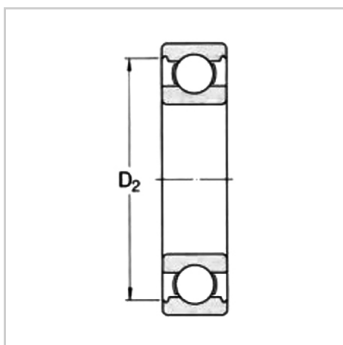
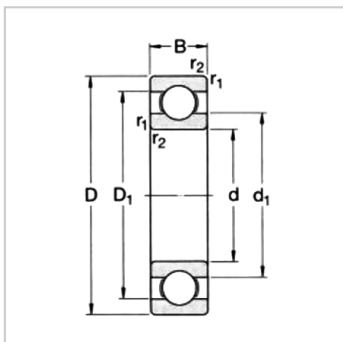


深沟球轴承

d 90-110mm-61818

参数信息:



基本尺寸mm :

d :	90
D :	115
B :	13

基本额定负荷kN :

动态 C :	19.5
静态 Co :	22
疲劳负荷极限 Pu :	0.915

额定转速r/min :

参考转速 :	11000
极限转速 :	7000
质量kg :	0.28
型号 :	61818

尺寸mm :

d :	90
d1 ~ :	98.2
D1 ~ :	107
D2 ~ :	-
r最小 :	1

挡肩及倒角尺寸mm
:

d最小 :	94.6
Da 最大 :	110
r 最大 :	1

计算系数 :

k :	0.015
fo :	17

