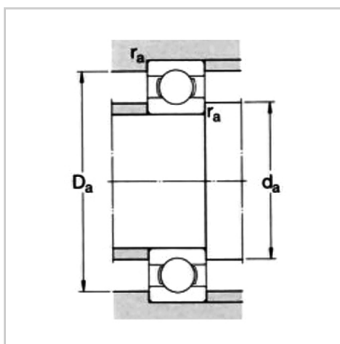
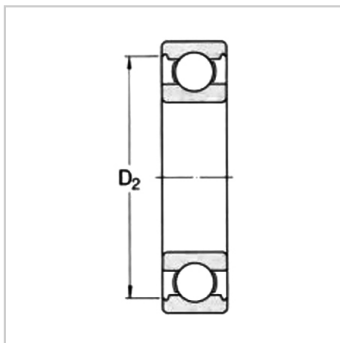
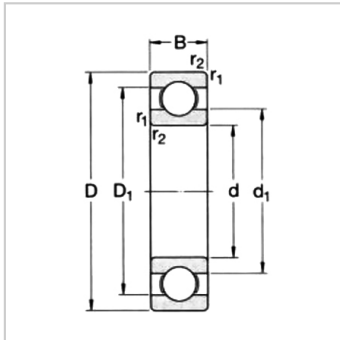


深沟球轴承

d 65-85mm-6414

参数信息:



基本尺寸mm :

d :	70
D :	180
B :	42

基本额定负荷kN :

动态 C :	143
静态 Co :	104

疲劳负荷极限 Pu : 3.9

额定转速r/min :

参考转速 :	8500
极限转速 :	5300
质量kg :	4.85
型号 :	6414

尺寸mm :

d :	70
d1 ~ :	104
D1 ~ :	146
D2 ~ :	-
r最小 :	3

挡肩及倒角尺寸mm
:

d最小 :	86
Da 最大 :	164
r 最大 :	2.5

计算系数 :

k :	0.035
fo :	12

